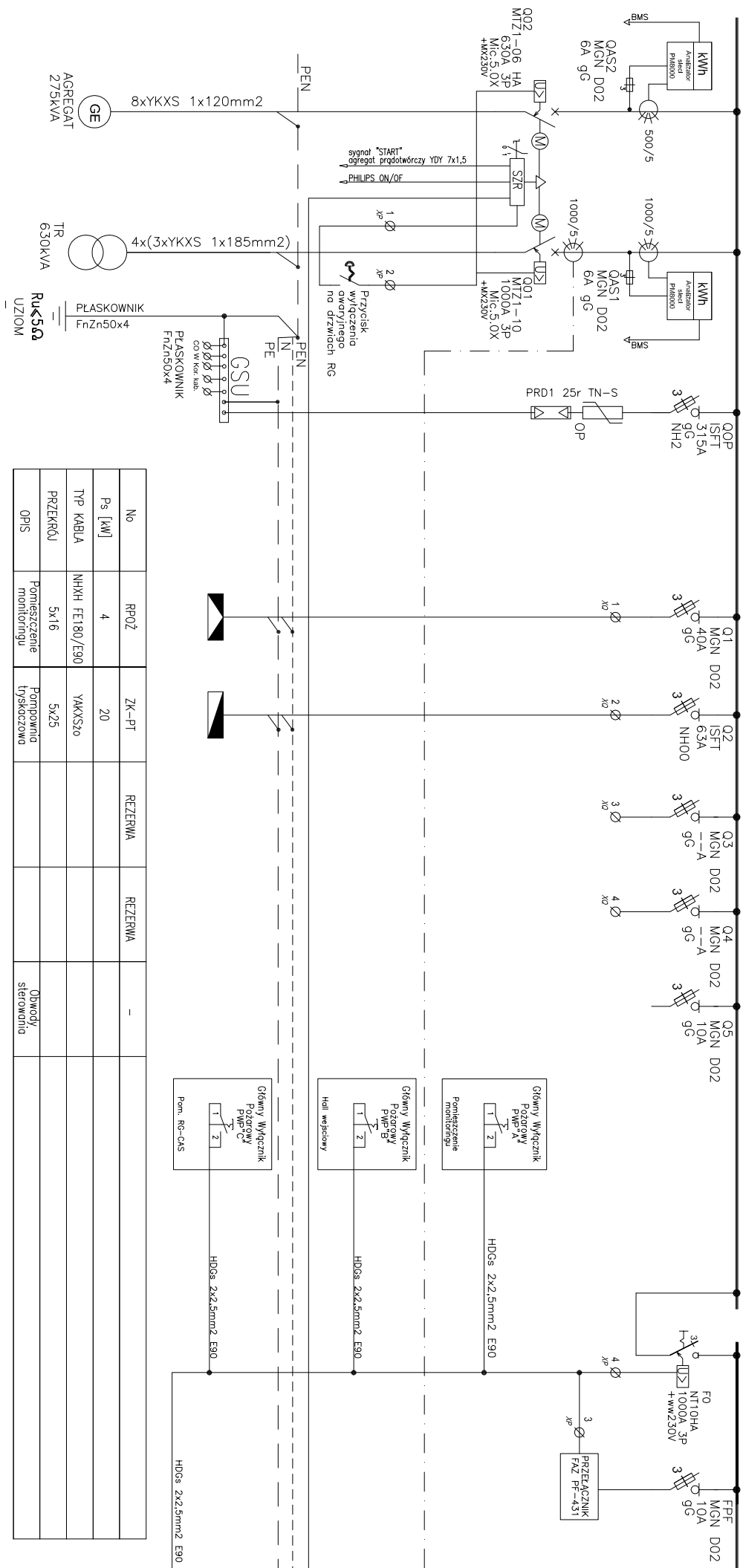


Sekcja rezerwowana - odbiorniki pożarowe
 In=1000A, Icu=15kA
 SL, 230/400V

Sekcja rezerwowana
 In=1000A, Icu=15kA

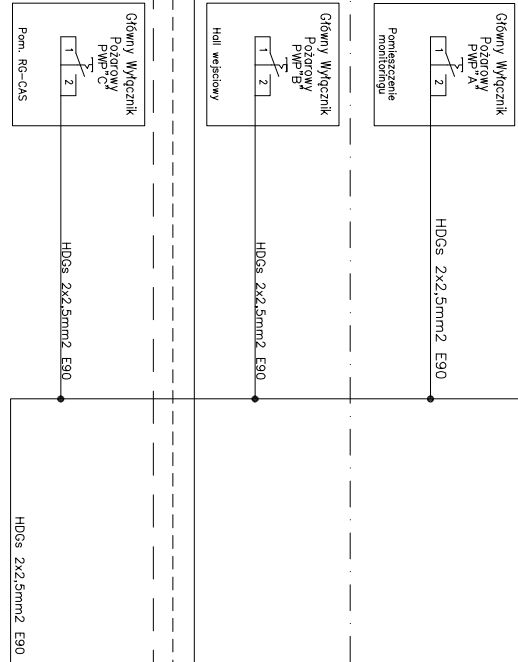


ROZDZIELNICA GŁÓWNA RG-CAS

PRACA NORMALNA
 Ps=400 kW, Is=643,7A

PRACA GENERATOROWA
 Ps=212 kW, Is=337,2A

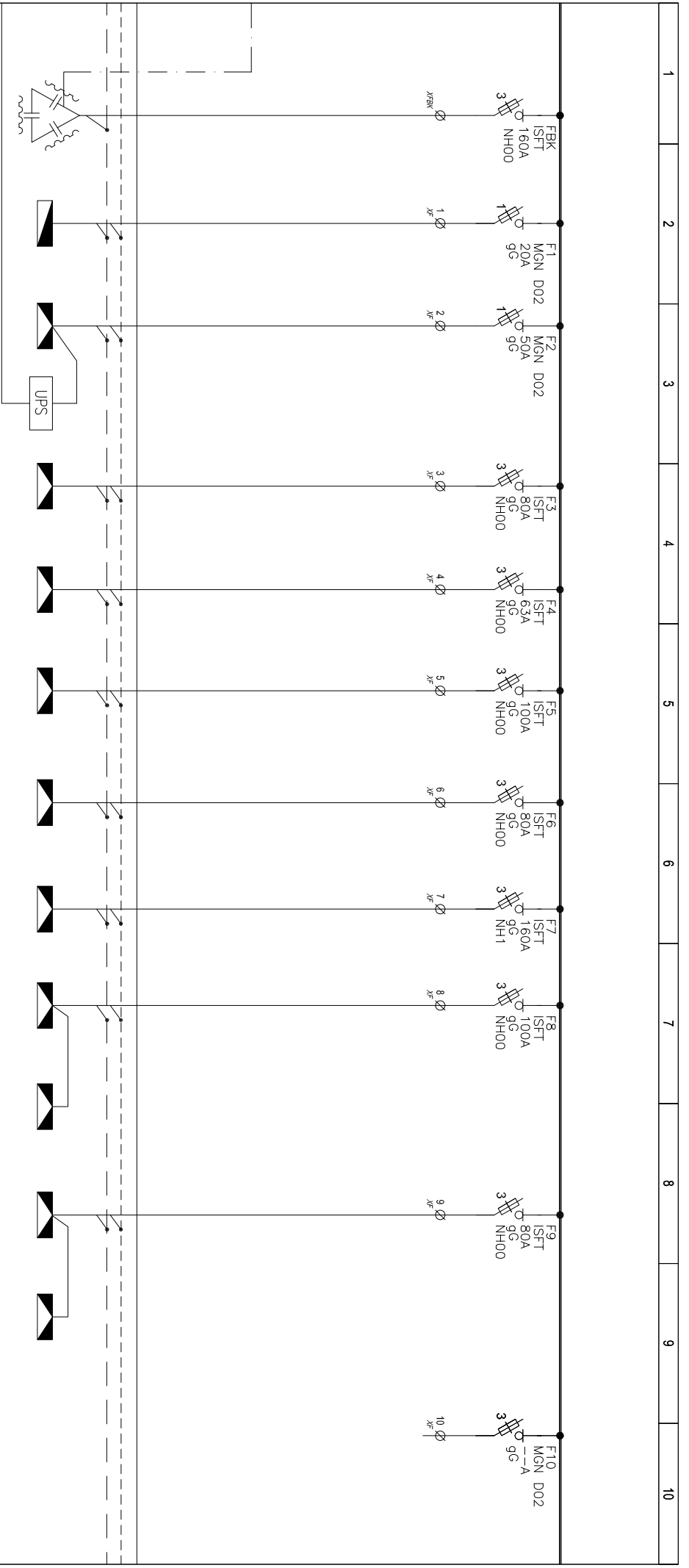
No	RPOŻ	ZK-PT	REZERWA	REZERWA	
Ps [kW]	4	20			
TPP KABLA	NHXH FE180/E90	YAKXS20			
PRZEKROU	5x16	5x25			
OPIS	Pomieszczenie monitoringu	Pompownia tryskaczowa			Odbiory sterowania




Oprac.: Sebastian Nowogrodzki
 Sprawd.: ---
 Nr projektu: --

DATA OPRAC. 05.05.2020
 DATA WPD. 05.05.2020

Skala: 1:1
 Nr. Arkusza 1 z 21



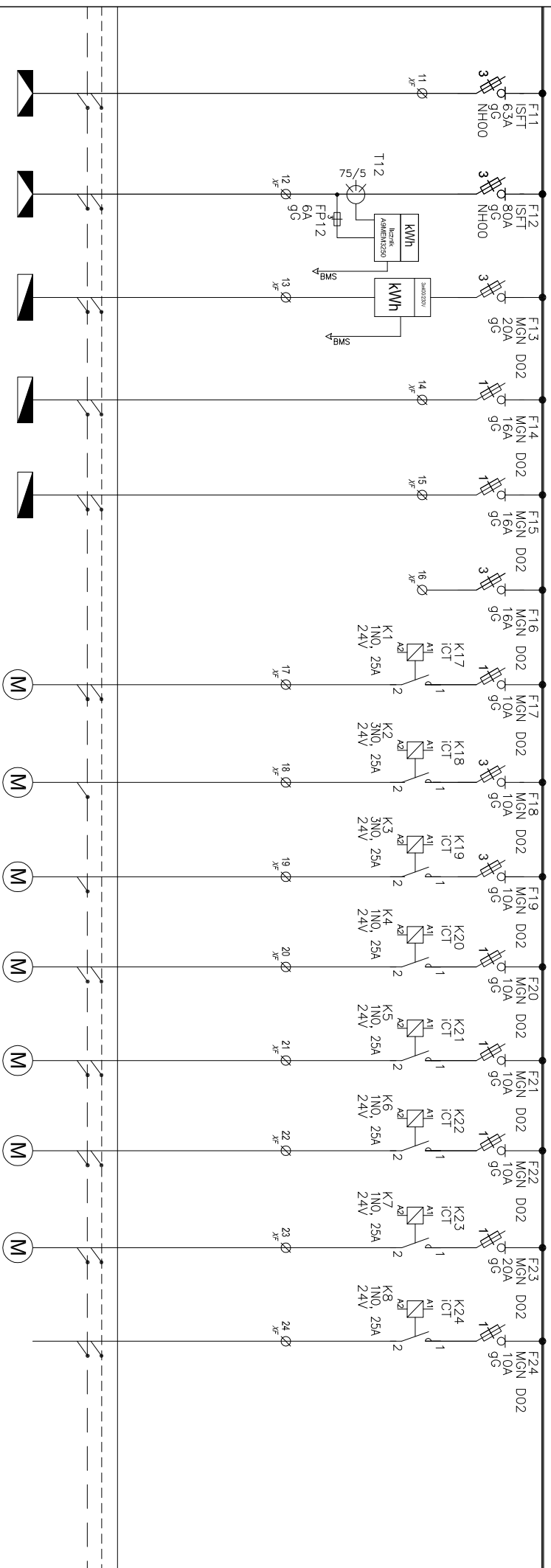
BK	CB	RUPS	R1	R2	R3	R4	RM	RB1B	RB1A	RB2B	RB2A	REZERWA
Bateria kondensatorów odbrana na podstawie pomiarów no. iniekcjonującym obiekcie	3.0	8.0	34	20	43	30	74	42		27.0		
	YKX2o	YKXS + YKXS2o	YKXS2o	YKXS2o	YKXS2o	YKXS2o	YKXS + YKXS2o	YKXS + YKXS2o	YKXS + YKXS2o	YKXS2o	YKXS2o	
	Centralna bateria osw. AM	2x35 + 1x35	5x35	5x25	5x50	5x35	4x70 + 1x35	4x70 + 1x35	4x70 + 1x35	5x50	5x50	
		Biurowo piętro	Sala sprzedaży	Sala sprzedaży	Sala sprzedaży	Sala sprzedaży	Mogozym	Biurowo parter	Biurowo parter	Biurowo piętro	Biurowo parter	


LAMEL
ROZDZIELNICE
 Lamel Rozdzielnice
 Pełnowo ul. Gdarska 3, 83-330 Żukowo
 tel. 058-686-40-62 fax. 058-686-40-62
 www.lamel.com.pl

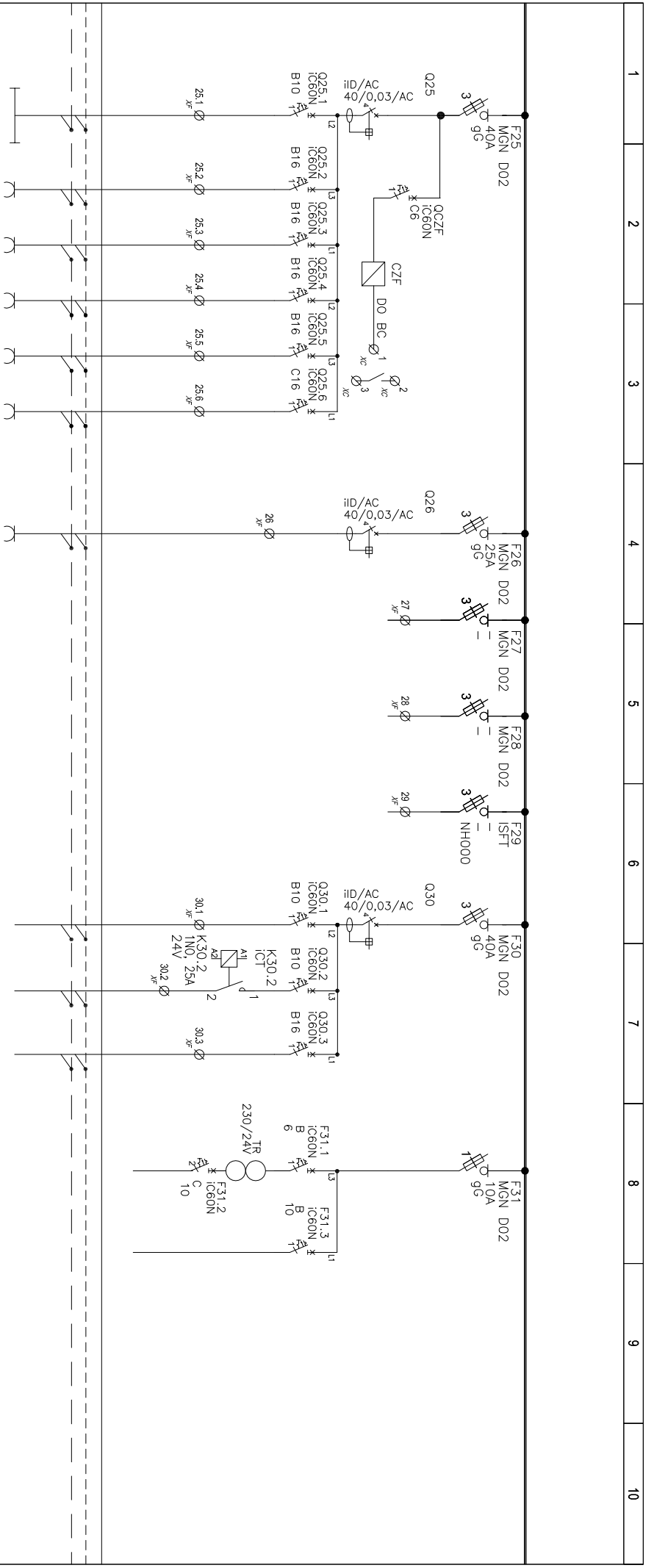
Oprac.: Sebastian Nowogrodzki
 Sprawdz.: ---
 Nr projektu: --
 DATA OPRAC: 05.05.2020
 DATA WPD. 05.05.2020

Tytuł
 Rozdzielnica główna
 RG-CAS
 schemat elektryczny
 Castorama Włocławek Rozdzielnica Główna


Skala: 1:1
 Nr. Arkusza
 2 z 21



RS	RPS	RWC	TPA	SBMS	REZERWA	W5	W6	W7	W8	W9	W10	KS	KP
15,0	22,0	5,0	1,0	1,0		0,1	0,5	0,1	0,1	0,1	0,1	2,2	0,5
YKXSzo	YKXSzo	YDYzo	YDYzo	YDYzo		YKY	YKY	YKY	YKY	YKY	YKY	YKY	YDY
5x16	5x25	5x4	3x2,5	3x2,5		3x1,5	4x1,5	3x1,5	3x1,5	3x1,5	3x1,5	3x4	3x1,5
Pom. serwis	Stolarnia i szklo	Wzrost ciepiny	Automatyka agregatu	Szafa BMS		Wentylacja Pom. SNI	Wentylacja pom. ladlo	Wentylacja pom. nm	Wentylacja pom. Agregat	Wentylacja pom. lpykaczy	Wentylacja pom. Wzrolo	Klimatyzator Pom. KSN	Kogry P.102



1	2	3	4	5	6	7	8	9	10
0,8	1,0	1,5	2,0	2,0	2,0	10,0	0,1	0,1	-
YDY	YDY	YDY	YDY	YDY	YDY	YDY	YDY	YDY	-
3x1,5	3x2,5	3x2,5	3x2,5	3x2,5	3x2,5	5x6	3x1,5	3x1,5	-
OSW. POM. TECH	Grzejnik	Grzejnik	Grzejnik	Grzejnik	Grzejnik	Gniazdo 3P	Wodomierz	Elektrozawór	REZERWA



LAMEL
ROZDZIELNICE

Lamel Rozdzielnice
Peprowo ul. Gdarska 3; 83-330 Żukowo
tel: 058-686-40-62 fax: 058-686-40-62
www.lamel.com.pl

Oprac.: Sebastian Nowogrodzki

Sprawdz.: ---

Nr projektu: --

DATA OPRAC: 05.05.2020

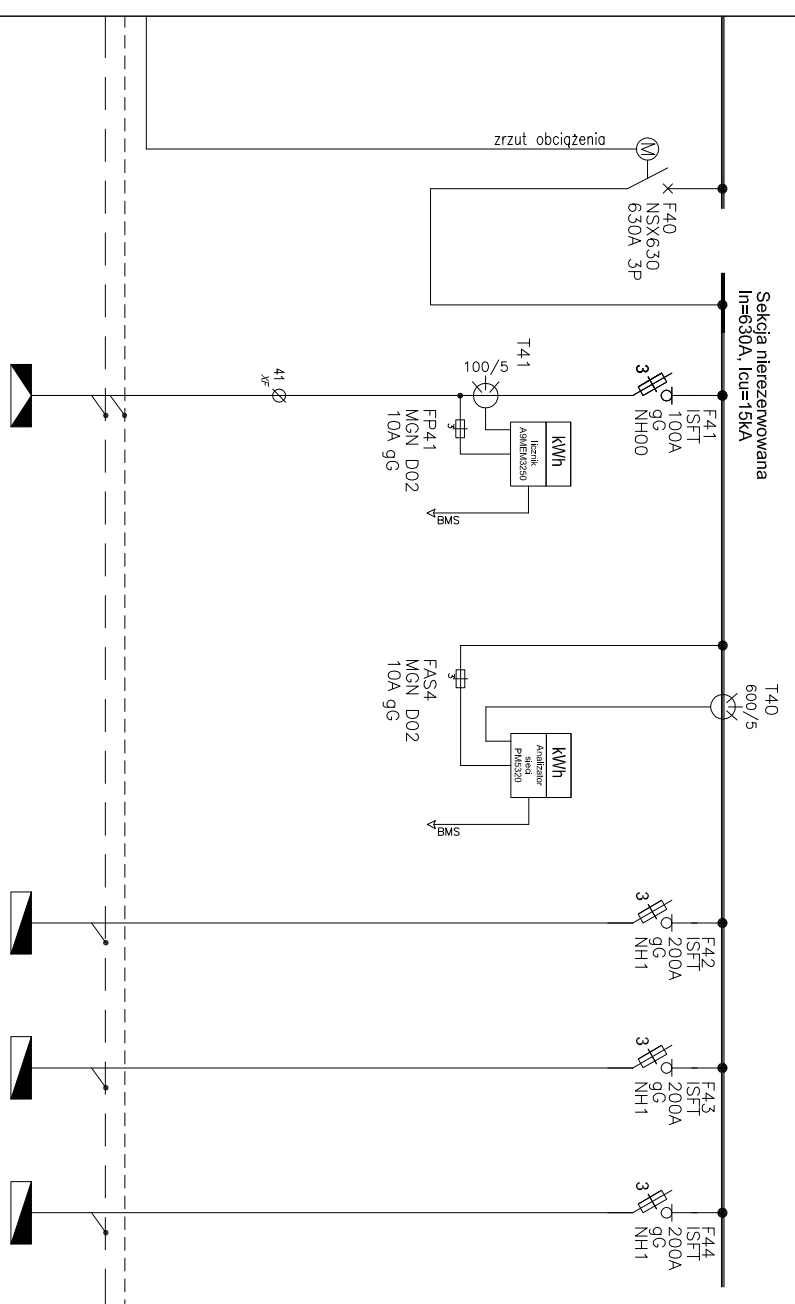
DATA WPD: 05.05.2020

Tytuł: *Rozdzielnica główna RG-CAS schemat elektryczny*

Skala: 1:1

Nr. Arkusza: 4 z 21

1 2 3 4 5 6 7 8 9 10



Zrzut obciążenia	RKZ	Pomiar wentylacji i klimatyzacji		
	41	RT1	RT2	RT3
Dział oświetlenia	YKXS + YKXSzo	82	82	82
	4x70 + 1x35	YKXS + YKXSzo	YKXS + YKXSzo	YKXS + YKXSzo
		3x95 + 1x50	3x95 + 1x50	3x95 + 1x50
		Wen/klim-hal sprz.	Wen/klim-hal sprz.	Wen/klim-hal sprz.

LAMEL
ROZDZIELNICE

Lamel Rozdzielnice
Pełnowo ul. Gdarska 3, 83-330 Żukowo
tel. 058-686-40-62 fax. 058-686-40-62
www.lamel.com.pl

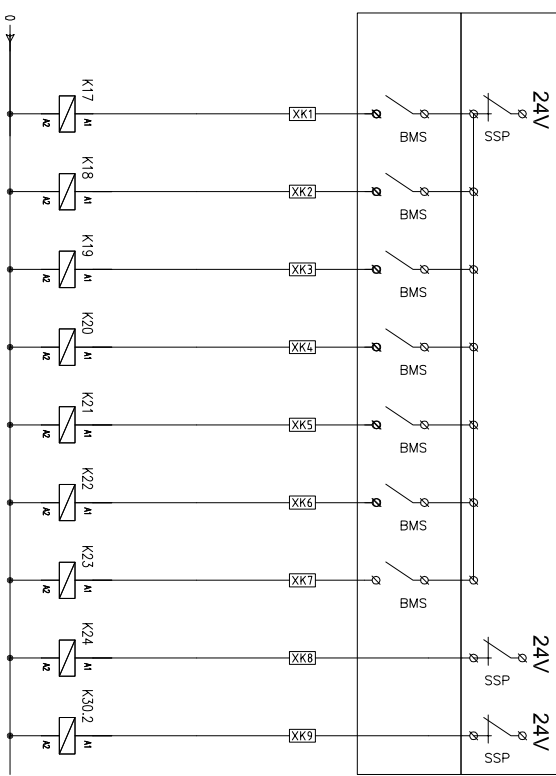
Oprac.: Sebastian Nowogrodzki
Sprawdz.: ...
Nr projektu: ...

DATA OPRAC: 05.05.2020
DATA WPD: 05.05.2020

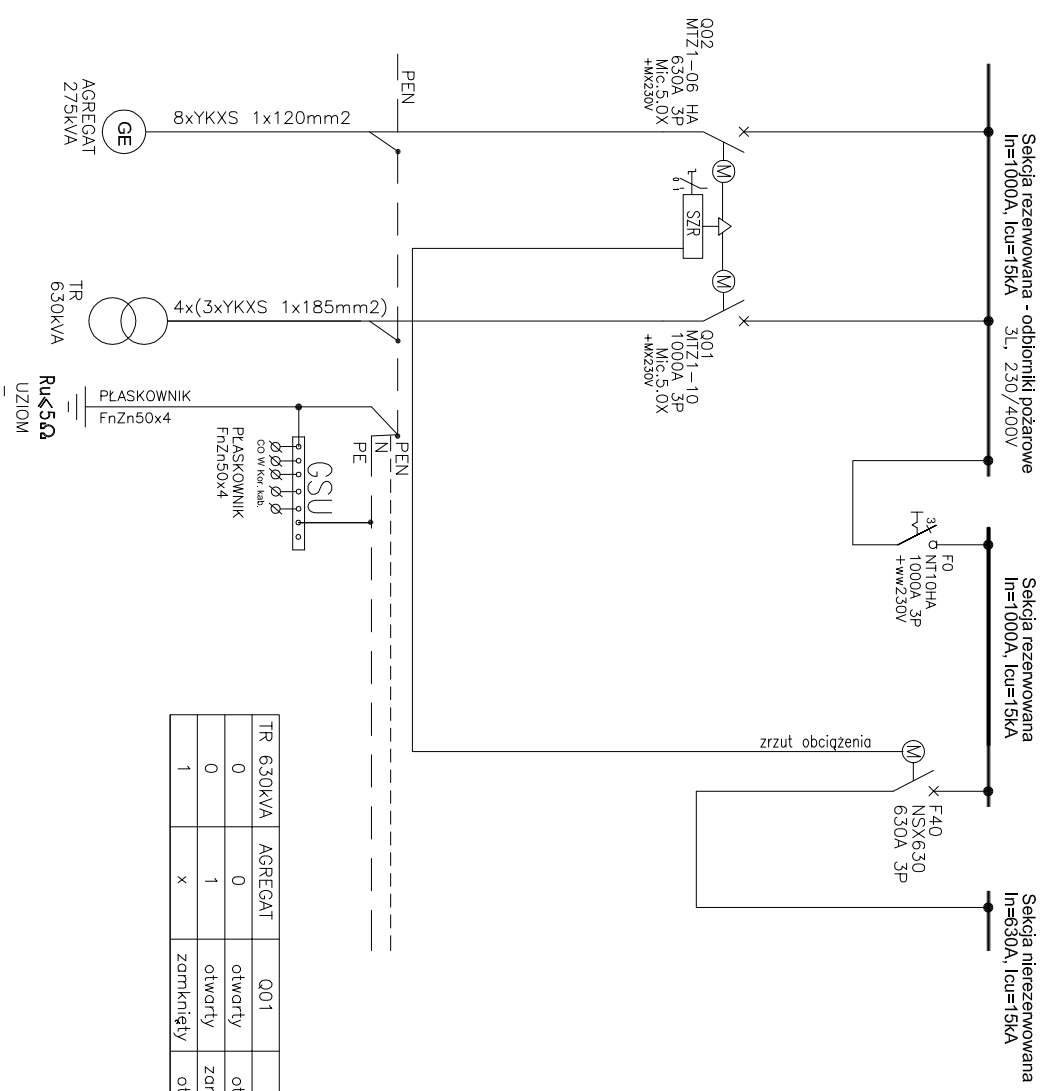
Tytuł: Rozdzielnica główna RG-CAS schemat elektryczny
Castorama Włocławek Rozdzielnica Główna

Skala: 1:1
Nr. Arkusza: 5 z 21

SCHEMAT STEROWANIA



Opis odpływu	1 syg.-BMS		1 syg.-BMS		1 syg.-BMS		1 syg.-BMS		1 syg.-BMS		1 syg.-BMS		0 syg.-BMS		0 syg.-BMS	
	1 syg.-SSP	0 syg.-PHIL	1 syg.-SSP	0 syg.-PHIL	1 syg.-SSP	0 syg.-PHIL	1 syg.-SSP	0 syg.-PHIL	1 syg.-SSP	0 syg.-PHIL	1 syg.-SSP	0 syg.-PHIL	1 syg.-SSP	0 syg.-PHIL	1 syg.-SSP	0 syg.-PHIL
Obwód urządzenia wentylacji																
Obwód urządzenia wentylacji																
Obwód urządzenia wentylacji																
Obwód urządzenia wentylacji																
Obwód urządzenia wentylacji																
Obwód urządzenia wentylacji																
Obwód urządzenia wentylacji																
Obwód klap pożarowych																
Obwód elektrozawór																



TR 630kVA	AGREGAT	Q01	Q02	F40
0	0	otwarty	otwarty	otwarty
0	1	otwarty	zamknięty	otwarty
1	x	zamknięty	otwarty	zamknięty

2S-NPL

AGREGAT 27/5kVA
TR 630kVA
Ruk5Ω
UZIOM

LAMEL
ROZDZIELNICE

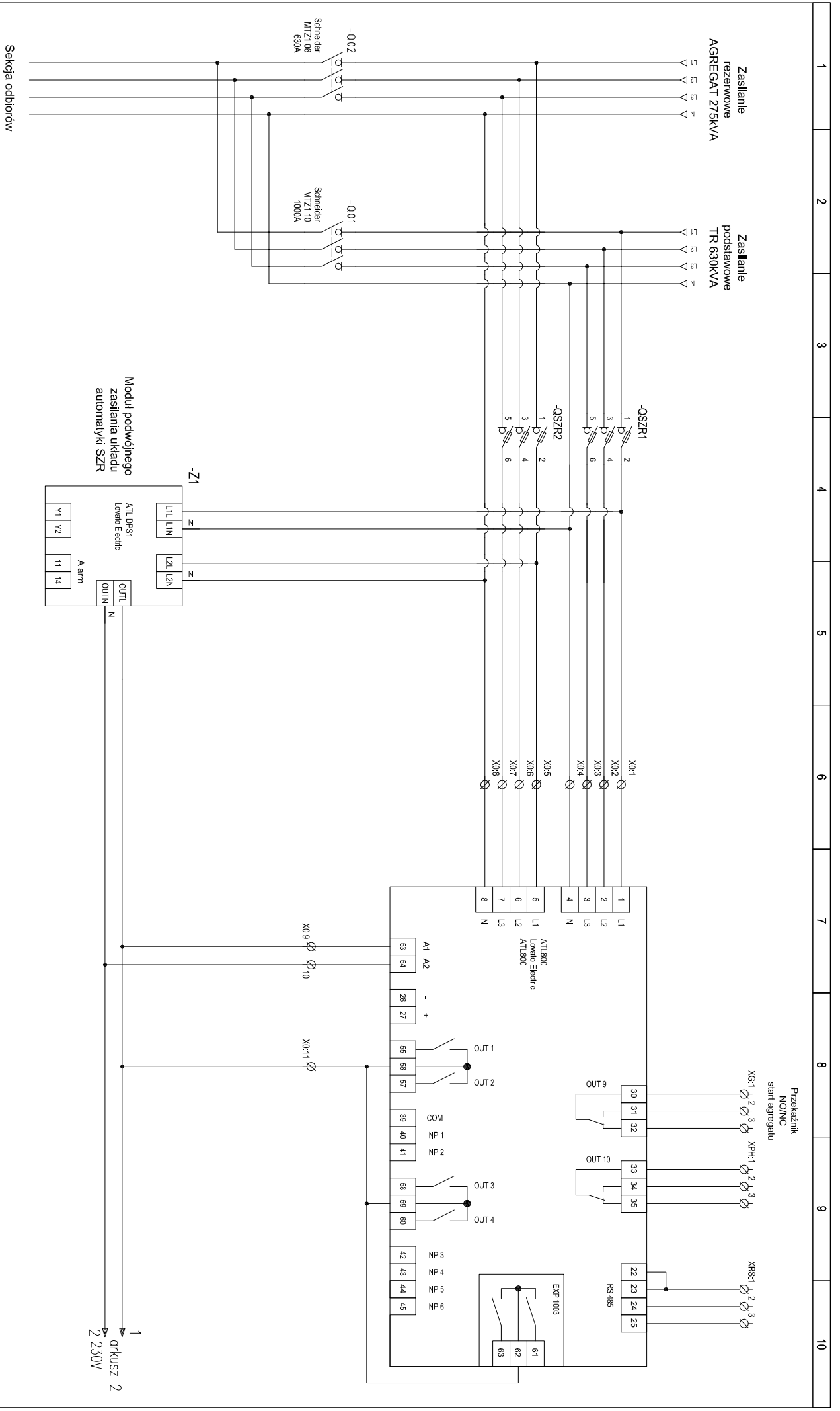
Lamel Rozdzielnice
Peprowo ul. Gdarska 3, 83-330 Żukowo
tel. 058-686-40-62 fax. 058-686-40-62
www.lamel.com.pl

Oprac.:	Sebastian Nowogrodzki	DATA OPRAC:	05.05.2020
Sprawdz.:	---	DATA WPD.	05.05.2020
Nr projektu:	--		

Tytuł

Rozdzielnica główna
RG-CAS
schemat strukturalny SZR
Castorama Włocławek Rozdzielnica Główna

Skala: 1:1
Nr. Arkusza 7 z 21



Sekcja odbiorców

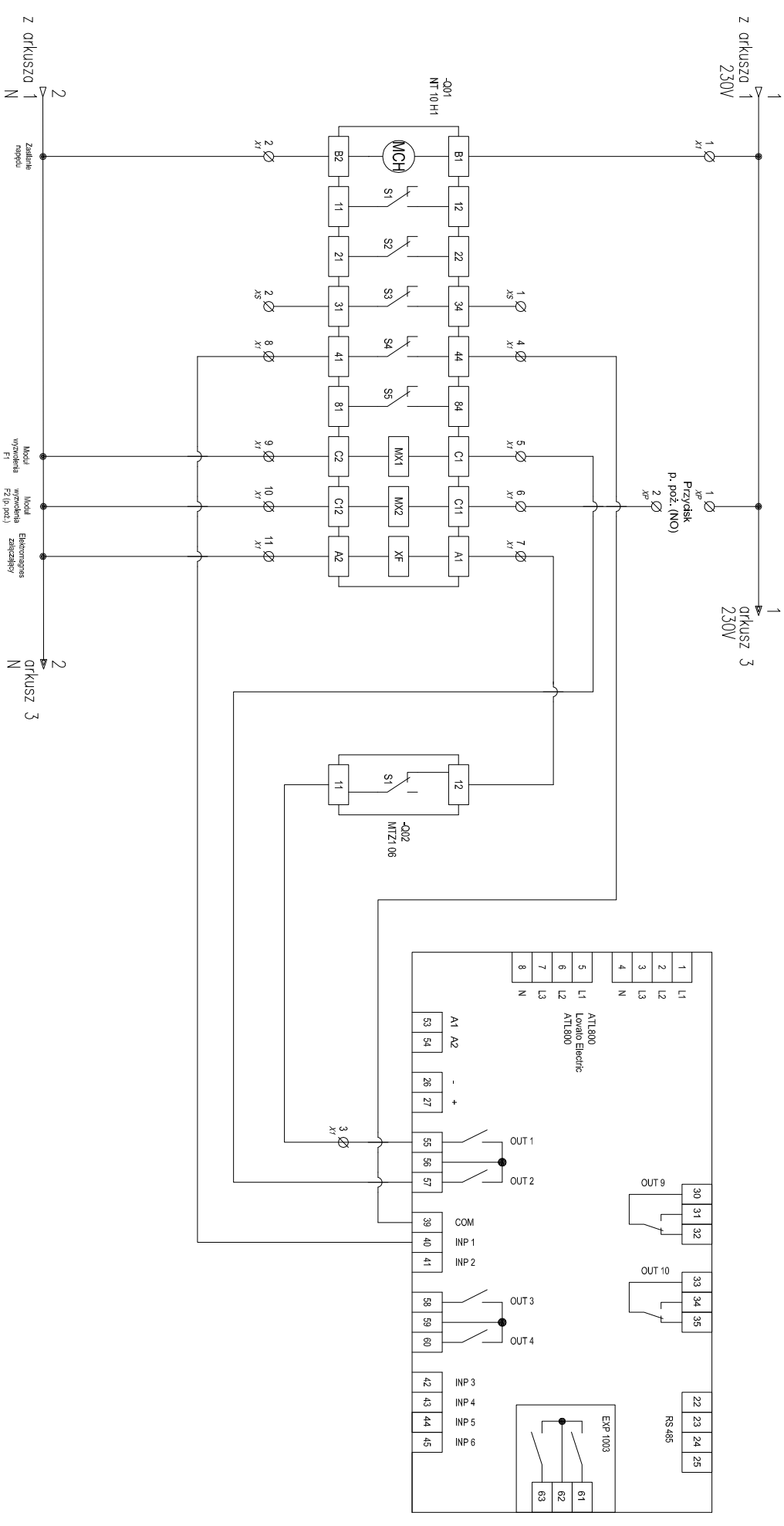
LAMEL
ROZDZIELNICE

Lamel Rozdzielnice
Pełnowo ul. Gdarska 3, 83-330 Żukowo
tel. 058-686-40-62 fax. 058-686-40-62
www.lamel.com.pl

Oprac.:	Sebastian Nowogrodzki	DATA OPRAC:	05.05.2020
Sprawdz.:	---	DATA WPD.	05.05.2020
Nr projektu:	--		

Tytuł	Rozdzielnica główna RG-CAS schemat strukturalny SZR Castorama Włocławek Rozdzielnica Główna	Skala:	1:1
		Nr. Arkusza	8 z 21

Połączenie sterowania wyłącznika Q01 zasilanie podstawowe (stacja transformatorowa)



LAMEL
ROZDZIELNICE

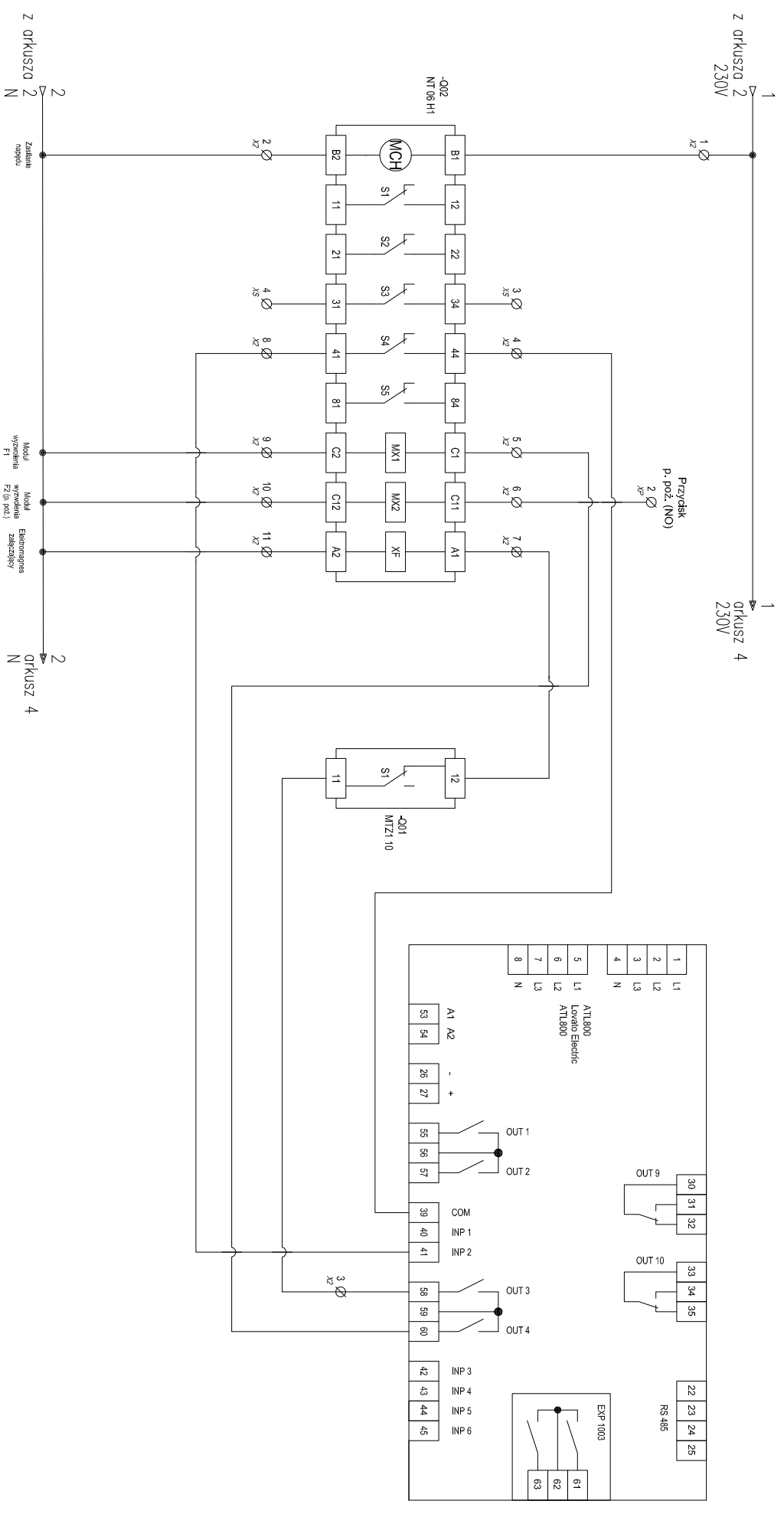
Lamel Rozdzielnice
Peppowo ul. Gdarska 3, 83-330 Żukowo
tel: 058-686-40-62 fax: 058-686-40-62
www.lamel.com.pl

Oprac.:	Sebastian Nowogrodzki	DATA OPRAC:	05.05.2020
Sprawdz.:	---	DATA WPD:	05.05.2020
Nr projektu:	--		

Tytuł: Rozdzielnica główna
RG-CAS
schemat strukturalny SZR
Castorama Włocławek Rozdzielnica Główna

Skala: 1:1
Nr. Arkusza 9 z 21

Połączenie sterowania wyłącznika Q02 zasilanie rezerwowe (agregat)



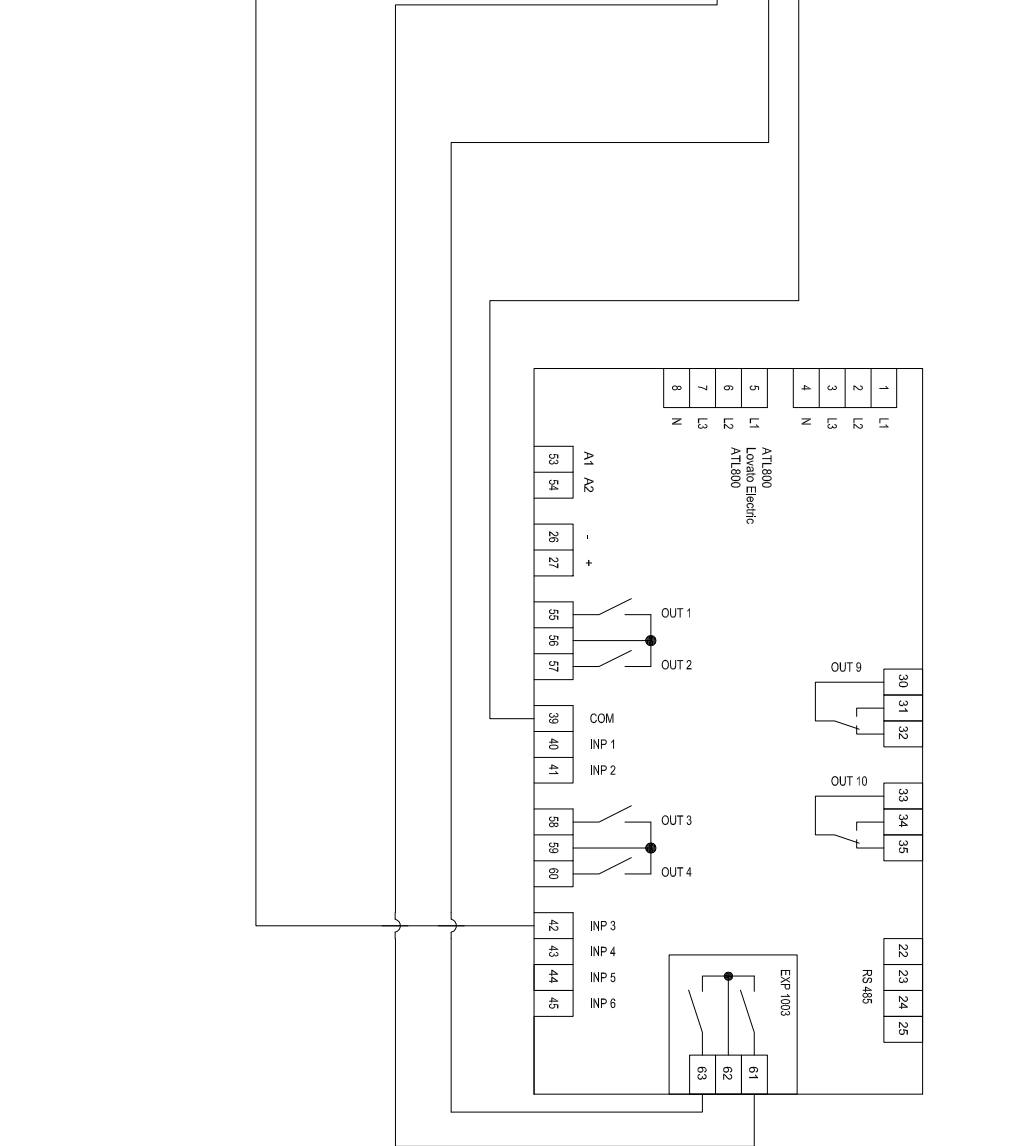
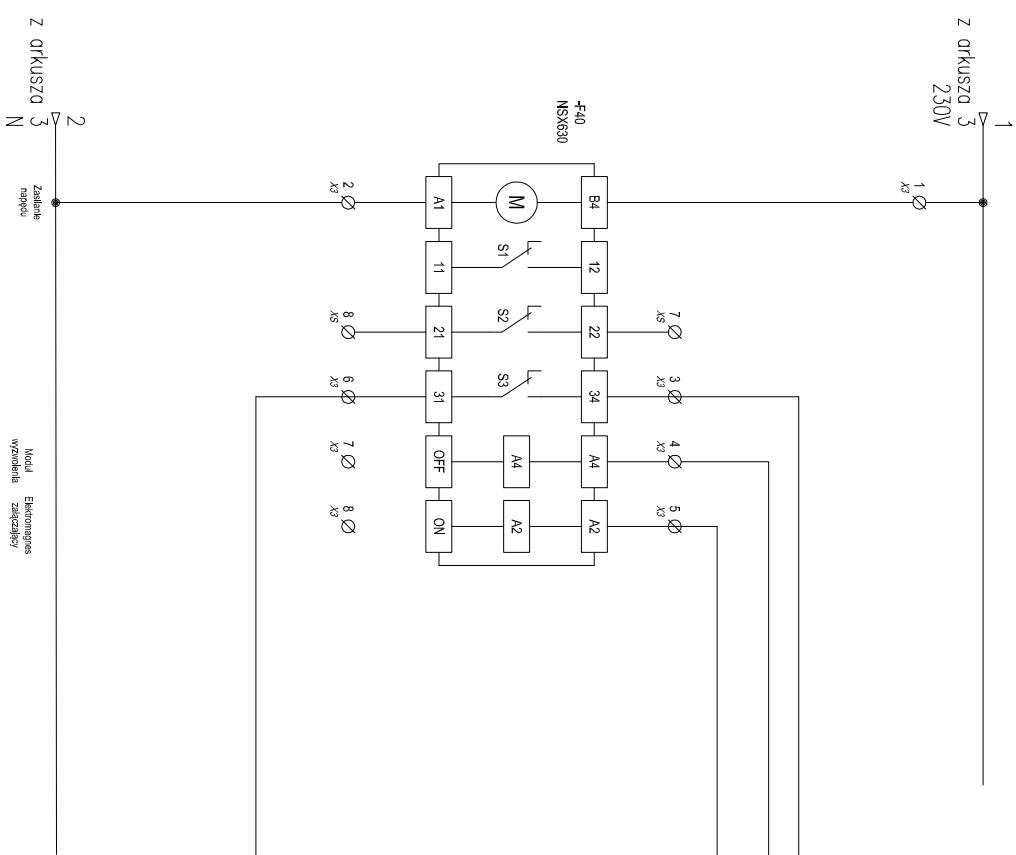
LAMEL
ROZDZIELNICE

Lamel Rozdzielnice
Peppowo ul. Gdarska 3, 83-330 Żukowo
tel. 058-686-40-52 fax. 058-686-40-52
www.lamel.com.pl

Oprac.:	Sebastian Nowogrodzki	DATA OPRAC:	05.05.2020
Sprawdz.:	---	DATA WPD:	05.05.2020
Nr projektu:	--		

Tytuł	Rozdzielnica główna RG-CAS schemat strukturalny SZR Castorama Włocławek Rozdzielnica Główna	Skala:	1:1
		Nr. Arkusza	10 z 21

Połączenie sterowania wyłącznika F40 (zrzut mocy)



Z orkusza 230V
Zasilanie napięciem
Model Eksterogras wzrostelna zardzielczy

LAMEL
ROZDZIELNICE

Lamel Rozdzielnice
Peppowo ul. Gdarska 3, 83-330 Żukowo
tel. 058-686-40-62 fax. 058-686-40-62
www.lamel.com.pl

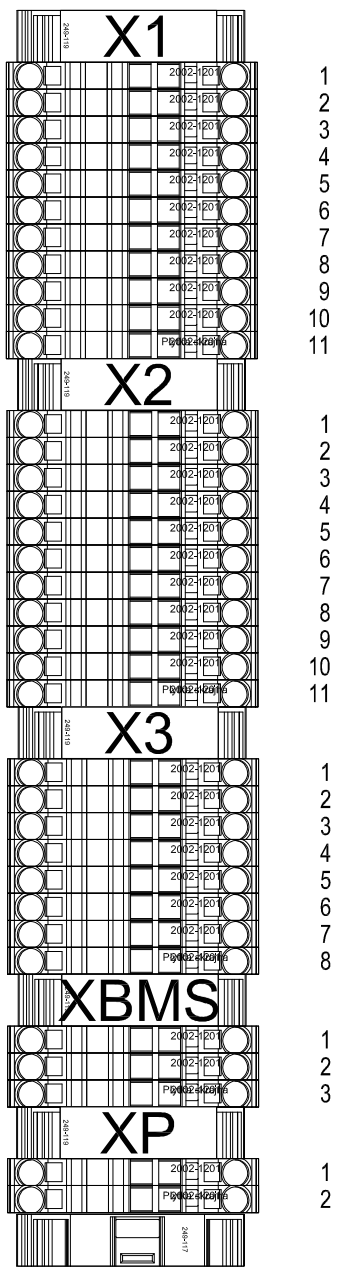
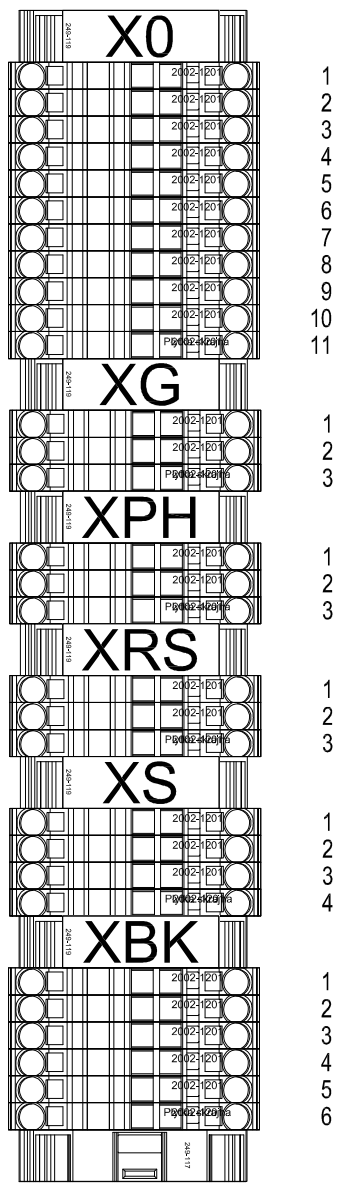
Oprac.:	Sebastian Nowogrodzki	DATA OPRAC:	05.05.2020
Sprawdz.:	---	DATA WPD:	05.05.2020
Nr projektu:	--		

Tytuł

Rozdzielnica główna
RG-CAS
schemat strukturalny SZR
Castorama Włocławek Rozdzielnica Główna

Skala: 1:1
Nr. Arkusza 11 z 21

K: Dział Inżynierii Baranowski/Rozdzielnie dla Marki SFRom/Castorama Włocławek/Castorama Włocławek Rozdzielnica Główna.dwg



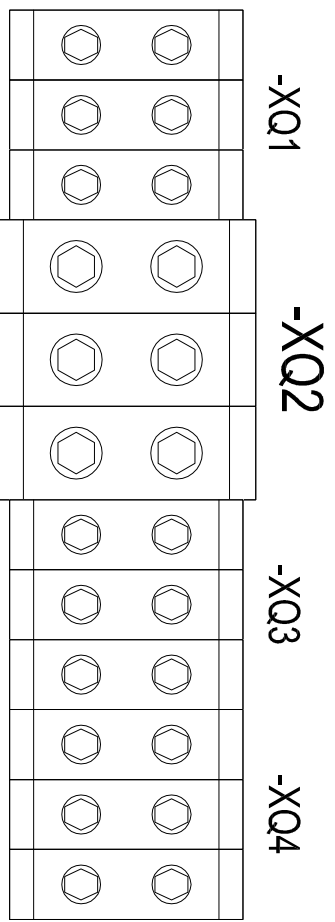
LAMEL
ROZDZIELNICE

Lamel Rozdzielnice
Peppowo ul. Gdarska 3, 83-330 Żukowo
tel: 058-686-40-62 fax: 058-686-40-62
www.lamel.com.pl

Oprac.:	Sebastian Nowogrodzki	DATA OPRAC:	05.05.2020
Sprawdz.:	---	DATA WPD:	05.05.2020
Nr projektu:	--		

Tytuł: Rozdzielnica główna
RG-CAS
Istny zastępcze komora II
Castorama Włocławek Rozdzielnica Główna

Skala: 1:1
Nr: Arkusza 12 z 21





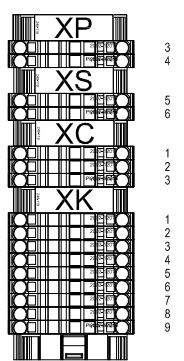
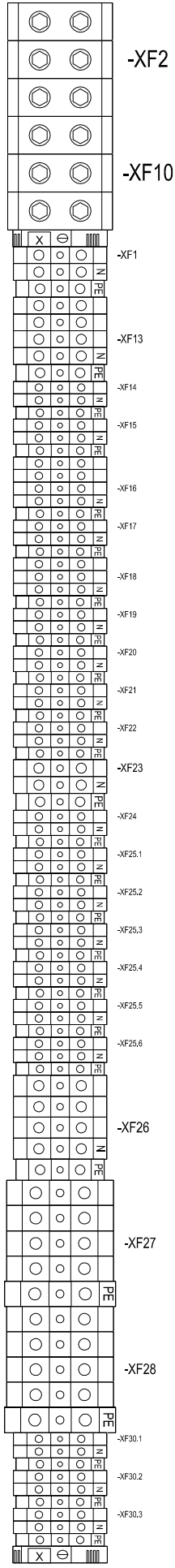
LAMEL

 ROZDZIELNICE

Lamel Rozdzielnice
 Peppowo ul. Gdarska 3, 83-330 Żukowo
 tel: 058-686-40-62 fax: 058-686-40-62
 www.lamel.com.pl

Oprac.:	Sebastian Nowogrodzki	DATA OPRAC:	05.05.2020
Sprawdz.:	---	DATA WPD.	05.05.2020
Nr projektu:	--		

Tytuł	Rozdzielnica główna RG-CAS Istny zastawowe komora III Castorama Włocławek Rozdzielnica Główna	Skala:	1:1
Nr. Arkusza			13 z 21



LAMEL
ROZDZIELNICE

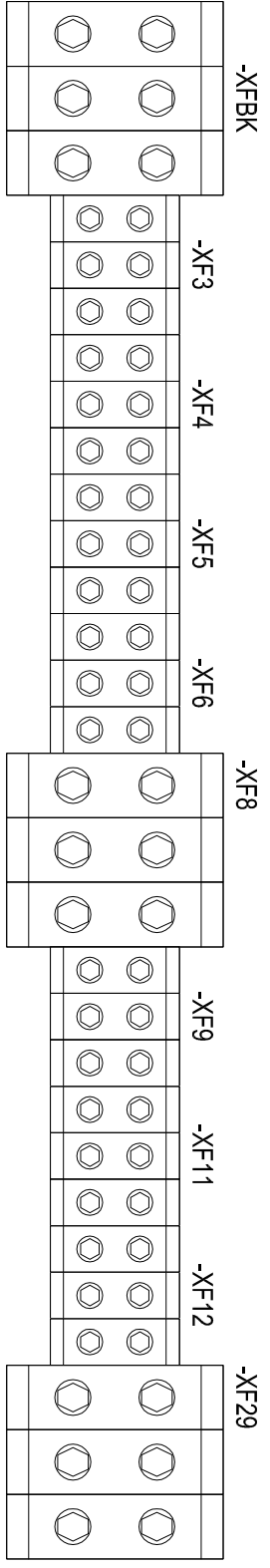
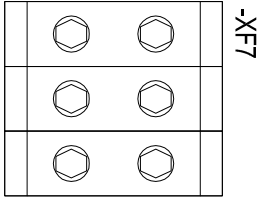
Lamel Rozdzielnice
Peppowo ul. Gdarska 3, 83-330 Żukowo
tel: 058-686-40-62 fax: 058-686-40-62
www.lamel.com.pl

Oprac.:	Sebastian Nowogrodzki	DATA OPRAC:	05.05.2020
Sprawdz.:	---	DATA WPD.	05.05.2020
Nr projektu:	--		

Tytuł

Rozdzielnica główna
RG-CAS
Istwy zaokrąglone komora IV
Castorama Włocławek Rozdzielnica Główna

Skala: 1:2
Nr: Arkusza 14 z 21



LAMEL
ROZDZIELNICE

Lamel Rozdzielnice
Peppowo ul. Gdarska 3, 83-330 Żukowo
tel: 058-686-40-62 fax: 058-686-40-62
www.lamel.com.pl

Oprac.: Sebastian Nowogrodzki
Sprawdz.: ---
Nr projektu: --

DATA OPRAC: 05.05.2020
DATA WPD: 05.05.2020

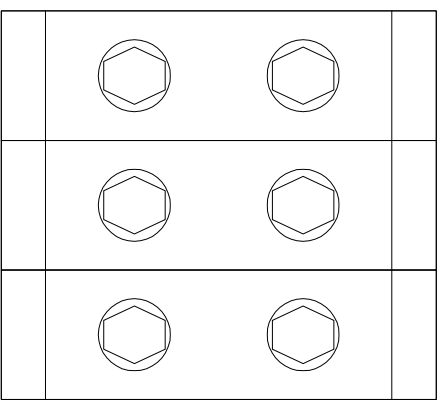
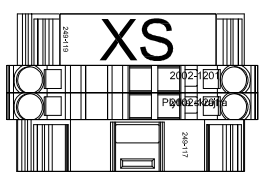

Tytuł

Rozdzielnica główna
RG-CAS
Istny zastawowe komora V
Castorama Włocławek Rozdzielnica Główna

Skala: 1:2
Nr: Arkusza 15 z 21

XF41

7
8

LAMEL
ROZDZIELNICE

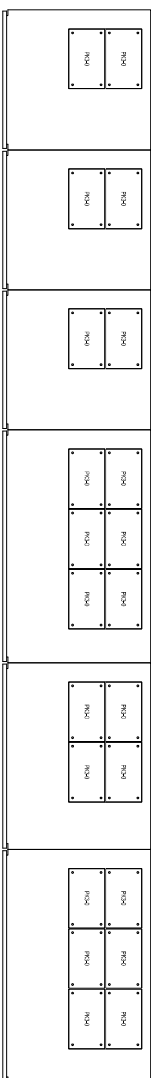
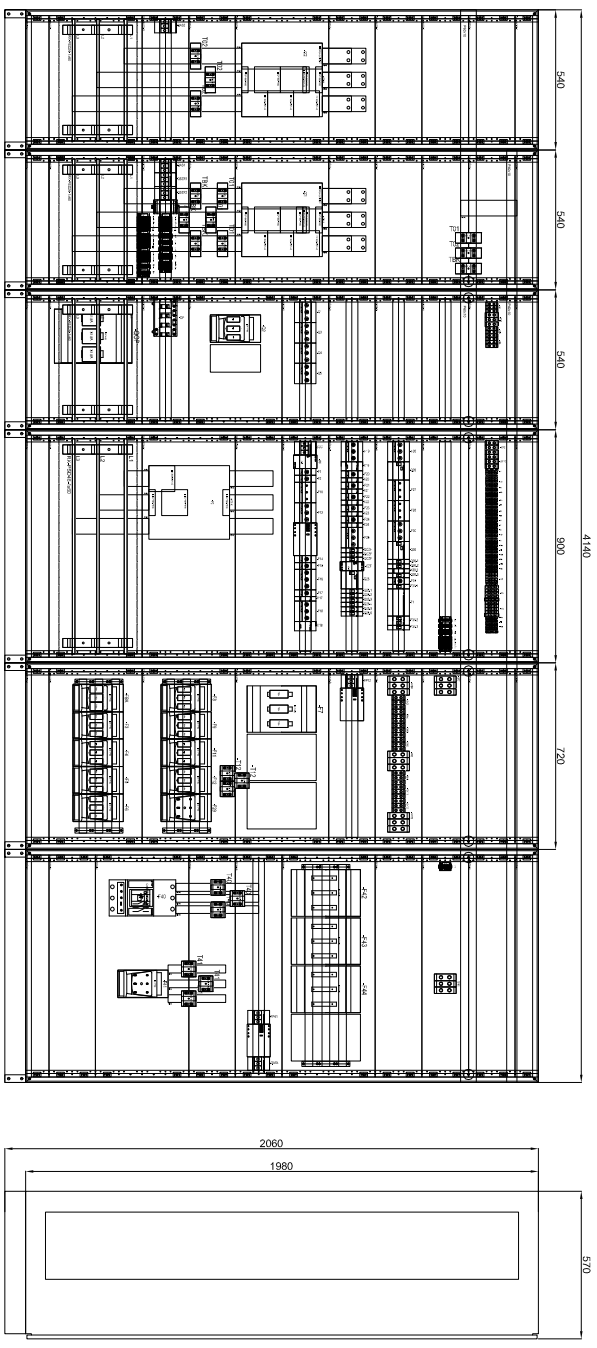
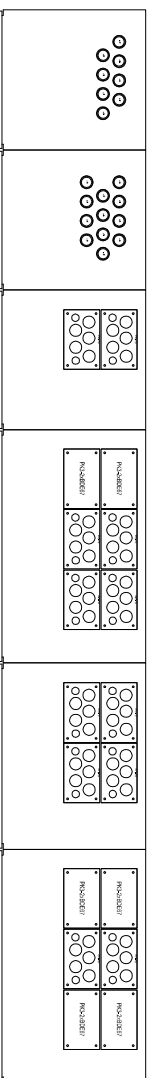
Lamel Rozdzielnice
Peppowo ul. Gdarska 3, 83-330 Żukowo
tel: 058-686-40-62 fax: 058-686-40-62
www.lamel.com.pl

Oprac.:	Sebastian Nowogrodzki	DATA OPRAC:	05.05.2020
Sprawdz.:	---	DATA WPD.	05.05.2020
Nr projektu:	--		

Tytuł	Rozdzielnica główna RG-CAS Istwy zastępcowe komora VI Castorama Włocławek Rozdzielnica Główna	Skala:	1:1
		Nr. Arkusza	16 z 21

1 2 3 4 5 6 7 8 9 10

RAL 7035
In=1000A



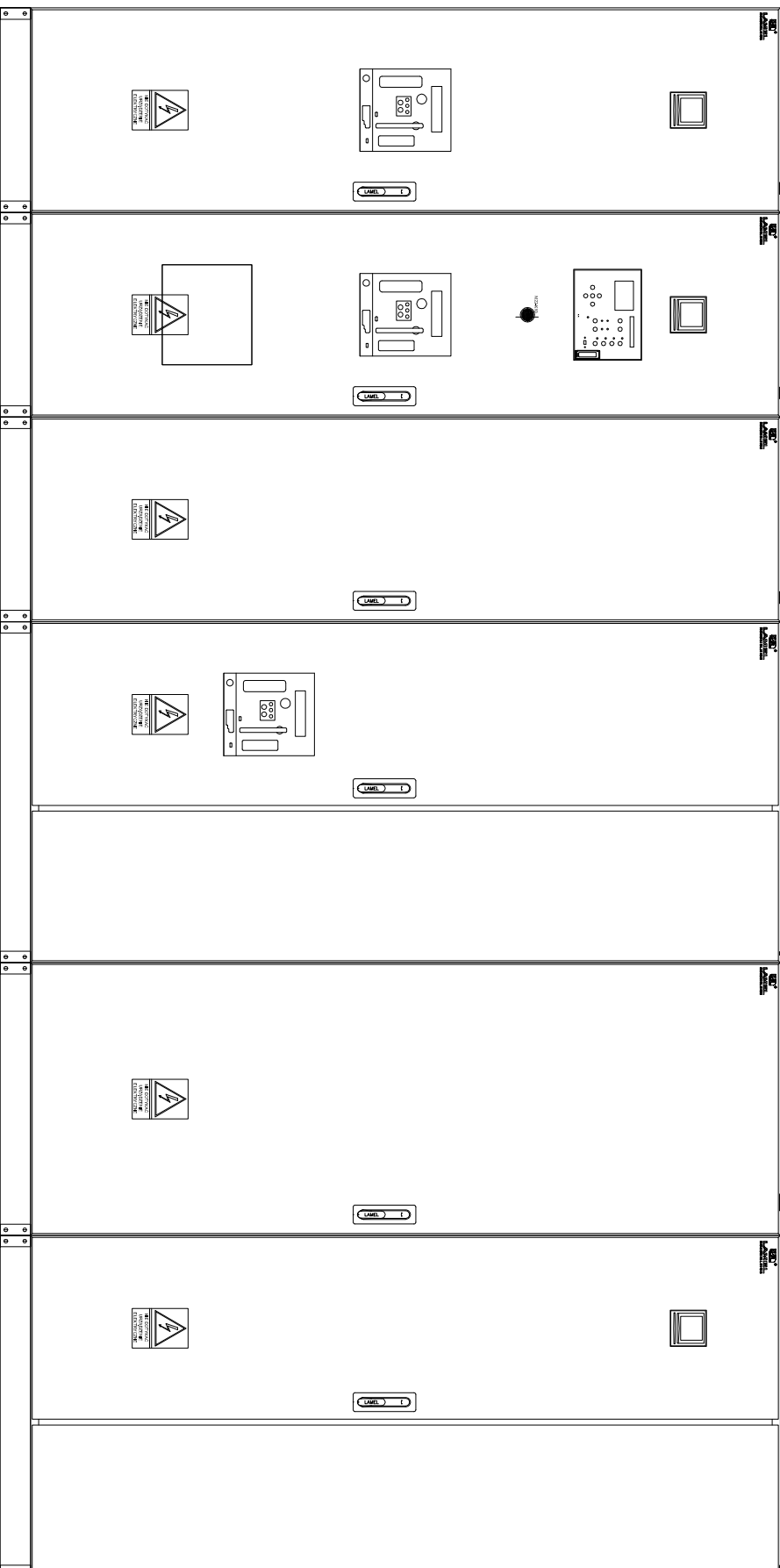
UWAGAI
Analizatory i liczniki dostarcza Schneider Electric

LAMEL
 ROZDZIELNICE

Lamel Rozdzielnice
 Peppowo ul. Gdarska 3, 83-330 Żukowo
 tel. 058-686-40-62 fax. 058-686-40-62
 www.lamel.com.pl

Oprac.:	Sebastian Nowogrodzki	DATA OPRAC:	05.05.2020
Sprawdz.:	---	DATA WPD:	05.05.2020
Nr projektu:	--		

Tytuł	Rozdzielnica elektryczna	Skala:	1:20
	RG-CAS	Nr. Arkusza	17 z 21
	widok		
	Castorama Wodławek Rozdzielnica Główna		



LAMEL
ROZDZIELNICE

Lamel Rozdzielnice
Peppowo ul. Gdarska 3, 83-330 Żukowo
tel. 058-686-40-62 fax. 058-686-40-62
www.lamel.com.pl

Oprac.: Sebastian Nowogrodzki
Sprawdz.: ---
Nr projektu: --

DATA OPRAK. 05.05.2020
DATA WPD. 05.05.2020


Tytuł

Rozdzielnica elektryczna
RG-CAS
widok
Członarna Włocławek Rozdzielnica Główna


Skala: 1:10

Nr. Arkusza
18 z 21


Zestawienie danych z projektu				
Nazwa	Producent	Typ	Nr katalogowy	Ilość
Modułowy kombinowany ogranicznik do sieci TNS	DEHN	DV M TNS 255	951 400	1 szt.
Przycisk bezpieczeństwa bez podświetlenia CZER.PRZEK.38mm	EATON	M22-PVT	263467	1 szt.
Łącznik mocujący M22	EATON	M22-A	216374	1 szt.
Przekładnik prądowy na szynę 30x10 28mm 75/5A 2,5VA FS5 kl 0,5	EFEN	EPSA 315 75/5 2,5-0,5	77508.1132	3 szt.
Przekładnik prądowy na szynę 30x10 28mm 100/5A 2,5VA FS5 kl 0,5	EFEN	EPSA 315 100/5 2,5-0,5	77508.1332	3 szt.
Przekładnik prądowy na szynę 40x10 32mm 600/5A 2,5VA FS5 kl 0,5	EFEN	EPSA 415 600/5 2,5-0,5	77511.2132	3 szt.
Przekładnik prądowy na szynę 60x10 46mm 500/5A 5VA FS5 kl 0,5	EFEN	EPSA 614 500/5 5-0,5	77522.2042	4 szt.
Przekładnik prądowy na szynę 60x10 46mm 1000/5A 5VA FS5 kl 0,5s	EFEN	EPSA 614 1000/5 5-0,5s	77522.2446	8 szt.
Wspornik izolacyjny	EFEN	3-bieg. szyn zbiorczych z rozstawem 60 mm - uniwersalny	85270.0600	6 szt.
Wkładka topikowa do gniazd E14, 10A	ETI POLAM	D01 10	002211004	15 szt.
Wkładka topikowa do gniazd E14, 16A	ETI POLAM	D01 16	002211005	5 szt.
Wkładka topikowa do gniazd E18, 20A	ETI POLAM	D02 20	002212001	5 szt.
Wkładka topikowa do gniazd E18, 25A	ETI POLAM	D02 25	002212002	3 szt.
Wkładka topikowa do gniazd E18, 40A	ETI POLAM	D02 40	002212007	9 szt.
Wkładka topikowa do gniazd E18, 50A	ETI POLAM	D02 50	002212004	1 szt.
Wkładka topikowa zwłoczna gG, 10x38, 6A	ETI POLAM	CH10 6	002620005	24 szt.
Wkładka topikowa zwłoczna gG, 63A	ETI POLAM	WT-00C 63	004111436	9 szt.
Wkładka topikowa zwłoczna gG, 80A	ETI POLAM	WT-00C 80	004111437	12 szt.
Wkładka topikowa zwłoczna gG, 100A	ETI POLAM	WT-00C 100	004111438	9 szt.
Wkładka topikowa zwłoczna gG, 160A	ETI POLAM	WT-00 160	004111140	3 szt.
Wkładka topikowa zwłoczna gG, 160A	ETI POLAM	WT-1C 160	004113236	3 szt.
Wkładka topikowa zwłoczna gG, 200A	ETI POLAM	WT-1 200	004113248	9 szt.
Wkładka topikowa zwłoczna gG, 315A	ETI POLAM	WT-2 315	004114331	3 szt.
Wstawka redukcyjna do montażu wkładki D01 w rozłączniku STV	ETI POLAM	D01-STV D02-16A	002243020	26 szt.
Automatyczny przełącznik faz z fazą priorytetową 3x230V, 16A	F&F	PF-431	PF-431	1 szt.
Czujnik kontroli faz 400V AC, 1zw, 10A	F&F	CZF-B	CZF-B	1 szt.
Trzymacz skrajny złączek	Klemsan	KD 3	495 040	2 szt.
Złączka gwintowana 4mm Niebieska, 32A, 750V	Klemsan	AVK 4 BU	304 131	19 szt.
Złączka gwintowana 4mm Szara, 32A, 750V	Klemsan	AVK 4 GY	304 130	22 szt.
Złączka gwintowana 6mm Niebieska, 41A, 630V	Klemsan	AVK 6 BU	304 141	3 szt.
Złączka gwintowana 6mm Szara, 41A, 630V	Klemsan	AVK 6 GY	304 140	5 szt.
Złączka gwintowana 10mm Niebieska, 57A, 630V	Klemsan	AVK 10 BU	304 151	1 szt.
Złączka gwintowana 10mm Szara, 57A, 630V	Klemsan	AVK 10 GY	304 150	3 szt.
Złączka gwintowana 16mm Niebieska, 76A, 630V	Klemsan	AVK 16 BU	304 161	2 szt.
Złączka gwintowana 16mm Szara, 76A, 630V	Klemsan	AVK 16 GY	304 160	6 szt.
Złączka gwintowana ochronna 2,5-4mm, 300V	Klemsan	AVK 2,5/4 TK	334 450	19 szt.
Złączka gwintowana ochronna 6mm, 300V	Klemsan	AVK 6 TK	334 460	3 szt.
Złączka gwintowana ochronna 10mm, 300V	Klemsan	AVK 10 TK	334 470	1 szt.
Złączka gwintowana ochronna 16mm, 630V	Klemsan	AVK 16 T RD	334 200	2 szt.
Cokół szerokość 540mm, wysokość 80mm, głębokość 570mm	Lamel Rozdzielnice	CRX26-57-08	1199144	3 szt.
Cokół szerokość 720mm, wysokość 80mm, głębokość 570mm	Lamel Rozdzielnice	CRX36-57-08	1199146	1 szt.
Cokół szerokość 900mm, wysokość 80mm, głębokość 570mm	Lamel Rozdzielnice	CRX46-57-08	1199148	2 szt.
Drzwi pełne z zamkiem RS500	Lamel Rozdzielnice	DRXP11-26-RS500	11-84093	3 szt.
Drzwi pełne z zamkiem RS500	Lamel Rozdzielnice	DRXP11-36-RS500	11-84095	1 szt.
Drzwi pełne z zamkiem RS500	Lamel Rozdzielnice	DRXP11-46-RS500	11-84097	2 szt.
Dławica kablowa GUMOWA 36mm	LAMEL ROZDZIELNICE	BDE 36	11-99531-120-42008	20 szt.
Izolator wsporczy M8, 40mm	LAMEL ROZDZIELNICE	H-840	1199552	9 szt.
Kieszka na dokumentację A4	Lamel Rozdzielnice	KDS-A4-PCV	11-99002	1 szt.
Naklejka 105x148mm NIE DOTYKAĆ URZĄDZENIE ELEKTRYCZNE	LAMEL ROZDZIELNICE	13-99952-HA001BKfn	13-99952-HA001BKfn	6 szt.
Obudowa rozdzielnic 11x26 modułów 540x1980x570, IP42	Lamel Rozdzielnice	RX11-26-57	1101567	3 szt.
Obudowa rozdzielnic 11x36 modułów 720x1980x570, IP42	Lamel Rozdzielnice	RX11-36-57	1101569	1 szt.
Obudowa rozdzielnic 11x46 modułów 900x1980x570, IP42	Lamel Rozdzielnice	RX11-46-57	1101571	2 szt.
Panel pod pole szynowe rozgałęźne do obudowy szerokości 540mm	LAMEL ROZDZIELNICE	PSRX26	11-98303	1 szt.
Panel pod pole szynowe rozgałęźne do obudowy szerokości 720mm	LAMEL ROZDZIELNICE	PSRX36	11-98305	2 szt.
Panel pod pole szynowe rozgałęźne do obudowy szerokości 900mm	LAMEL ROZDZIELNICE	PSRX46	11-98307	1 szt.
Pleczy do szafki o szerokości 540mm, wysokość 1980mm	Lamel Rozdzielnice	PLRX11-26	1181193	3 szt.
Pleczy do szafki o szerokości 720mm, wysokość 1980mm	Lamel Rozdzielnice	PLRX11-36	1181195	1 szt.
Pleczy do szafki o szerokości 900mm, wysokość 1980mm	Lamel Rozdzielnice	PLRX11-46	1181197	2 szt.
Pole szynowe 1000A do szafki o szerokości 540mm	LAMEL ROZDZIELNICE	RX-PSD26-1x60x10	RX-PSD26-1x60x10	3 szt.
Pole szynowe 1000A do szafki o szerokości 900mm	LAMEL ROZDZIELNICE	RX-PSD46-1x60x10	RX-PSD46-1x60x10	1 szt.
Przepust kablowy dławice gumowe 2xBDE67	LAMEL ROZDZIELNICE	PK3-2xBDE67	11-96317	6 szt.

 <p>Lamel Rozdzielnice Pępowo ul. Gdańska 3; 83-330 Żukowo tel. 058-685-40-52 fax. 058-685-40-52 www.lamel.com.pl</p>	Oprac.: Sebastian Nowogrodzki	DATA OPRAC. 05.05.2020
	Sprawdz.: --	DATA WYD. 05.05.2020
	Nr projektu: --	
<p><i>Tytuł</i></p> <p style="text-align: center;"><i>Rozdzielnica elektryczna RG-CAS zestawienie materiałów Castorama Włocławek Rozdzielnica Główna</i></p>		<p>Skala: 1:1</p> <p><i>Nr. Arkusza</i></p> <p style="text-align: center;">19 z 21</p>

Przepust kablowy dławice gumowe 5x40, 2x25	LAMEL ROZDZIELNICE	PK3-7G	11-96311	12 szt.
Przepust kablowy pełny stalowy	LAMEL ROZDZIELNICE	PK3-0	11-96301	22 szt.
Szyna miedziana 30x5mm	LAMEL ROZDZIELNICE	CU30x5	CU 30x5	3 szt.
Szyna miedziana 30x10mm	LAMEL ROZDZIELNICE	CU30x10	CU 30x10	12 szt.
Szyna miedziana 40x10mm	LAMEL ROZDZIELNICE	CU40x10	CU 40x10	2 szt.
Szyna miedziana 60x10mm	LAMEL ROZDZIELNICE	CU60x10	CU 60x10	27 szt.
Szyna montażowa TH 35x15 do obudowy szerokości 900mm	LAMEL ROZDZIELNICE	TH35-15-46	11-91427	1 szt.
Szyna wsporcza 11 modułów, podziałka 180mm	LAMEL ROZDZIELNICE	SZ4A-WRX11	11-91189	12 szt.
Zestaw maskujący pełny 0,5 rzędu do obudowy o szerokości 900mm, podziałka 180mm	Lamel Rozdzielnice	SZ4A-MRX0546-0	11-92067	4 szt.
Zestaw maskujący pełny 0,5 rzędu do zabudowy o szerokości 540mm, podziałka 180mm	Lamel Rozdzielnice	SZ4A-MRX0526-0	11-92063	6 szt.
Zestaw maskujący pełny 0,5 rzędu do zabudowy o szerokości 720mm, podziałka 180mm	Lamel Rozdzielnice	SZ4A-MRX0536-0	11-92065	2 szt.
Zestaw maskujący pełny 1 rząd do obudowy o szerokości 900mm, podziałka 180mm	Lamel Rozdzielnice	SZ4A-MRX1046-0	11-92267	7 szt.
Zestaw maskujący pełny 1 rząd do zabudowy o szerokości 540mm, podziałka 180mm	Lamel Rozdzielnice	SZ4A-MRX1026-0	11-92263	11 szt.
Zestaw maskujący pełny 1 rząd do zabudowy o szerokości 720mm, podziałka 180mm	Lamel Rozdzielnice	SZ4A-MRX1036-0	11-92265	3 szt.
Zestaw maskujący pełny 2 rzędy do obudowy o szerokości 900mm, podziałka 180mm	Lamel Rozdzielnice	SZ4A-MRX2046-0	11-92467	4 szt.
Zestaw maskujący pełny 2 rzędy do zabudowy o szerokości 540mm, podziałka 180mm	Lamel Rozdzielnice	SZ4A-MRX2026-0	11-92463	7 szt.
Zestaw maskujący pełny 2 rzędy do zabudowy o szerokości 720mm, podziałka 180mm	Lamel Rozdzielnice	SZ4A-MRX2036-0	11-92465	3 szt.
Zestaw maskujący z wycięciem 26 modułów do zabudowy o szer. 540mm, podz. 180mm	Lamel Rozdzielnice	SZ4A-MRX1026-26	11-93431	7 szt.
Zestaw maskujący z wycięciem 35 modułów do zabudowy o szer. 720mm, podz. 180mm	Lamel Rozdzielnice	SZ4A-MRX1035-35	11-93451	1 szt.
Zestaw maskujący z wycięciem 45 modułów do obudowy o szer. 900mm, podz. 180mm	Lamel Rozdzielnice	SZ4A-MRX1045-45	11-93471	4 szt.
Zestaw maskujący z wycięciem 46 modułów do obudowy o szer. 900mm, podz. 180mm	Lamel Rozdzielnice	SZ4A-MRX1046-46	11-93471	1 szt.
Automatyczny przełącznik sieci, RS485, 180x240mm	Lovato Electric	ATL800	ATL800	1 szt.
Moduł dodatkowy do DMG800 i DMG900, 2 wyjścia przekaźnikowe, 5A (250V)	Lovato Electric	EXP1003	EXP1003	1 szt.
Moduł podwójnego zasilania	Lovato Electric	ATL DPS1	ATL DPS1	1 szt.
Styk pomocniczy 1zw	MOELLER	M22-K10	216376	1 szt.
element mocujący blokady mechanicznej	Schneider Electric	MTZ1 630-1600	LV833200SP	2 szt.
Napęd silnikowy	Schneider Electric	MCH 200-240V AC	LV847396	2 szt.
Napęd silnikowy 400-630 100-240VAC	Schneider Electric	100-240VAC	LV432641	1 szt.
Podstawa bezp., modułowa, 3bieg., do 32A	Schneider Electric	3-bieg., <=32A	A9N15656	8 szt.
Przylącze poziome dolne	Schneider Electric	MTZ1 630-1600	LV833607	3 szt.
Przylącze poziome górne	Schneider Electric	MTZ1 630-1600	LV833606	3 szt.
Ramka uszczelniająca na drzwi	Schneider Electric	MTZ1 630-1600	LV833718SP	3 szt.
Rozłącznik bezpiecznikowy skrzynkowy 3p montaż płyta, 250A, zaciski mostkowe	Schneider Electric	ISFT 250	LV480804	1 szt.
Rozłącznik bezpiecznikowy skrzynkowy 3p montaż płyta, 160A, zacisk śruba	Schneider Electric	ISFT160	LV480802	2 szt.
Rozłącznik bezpiecznikowy skrzynkowy 3p montaż płyta, 250A, zaciski mostkowe	Schneider Electric	ISFT250	LV480805	3 szt.
Rozłącznik bezpiecznikowy skrzynkowy 3p montaż płyta, 400A, zaciski mostkowe	Schneider Electric	ISFT400	49819	1 szt.
Rozłącznik bezpiecznikowy skrzynkowy 3p montaż szyny, 160A, zacisk śruba	Schneider Electric	ISFT160	LV480803	10 szt.
Rozłącznik izolacyjny, D02, 1x63A	Schneider Electric	D02, 1x63A	MGN02163	11 szt.
Rozłącznik izolacyjny, D02, 3x63A	Schneider Electric	D02, 3x63A	MGN02363	14 szt.
Rozłącznik obciążenia, H630, 50KA, 3bieg., 630A	Schneider Electric	630A, 3-bieg.	LV432956	1 szt.
Rozłącznik powietrzny stacyjny 1000A	Schneider Electric	MTZ1 10 3P	LV847163	1 szt.
Stycznik 24V, 2Z/25A	Schneider Electric	2Z/25A/24V	A9C20132	7 szt.
Stycznik 24V, 4Z/25A	Schneider Electric	4Z/25A/24V	A9C20134	2 szt.
Styk pomocniczy 1zw	Schneider Electric	OF/SDE-NSX	29450	3 szt.
Transformator bezpieczeństwa, 12V-24V 63VA	Schneider Electric	12V lub 24V	A9A15222	1 szt.
Wyzwalacz wzrostowy	Schneider Electric	MX 200-250V AC	LV847363	3 szt.
Wyzwalacz wzrostowy	Schneider Electric	MX 200-250V AC	LV847373	2 szt.
Wyzwalacz zamykający	Schneider Electric	XF 200-250V AC	LV847353	2 szt.
Wyłącznik nadprądowy 6kA 1P B 6A	Schneider Electric	B 6A	A9F03106	1 szt.
Wyłącznik nadprądowy 6kA 1P B 10A	Schneider Electric	B 10A	A9F03110	4 szt.
Wyłącznik nadprądowy 6kA 1P B 16A	Schneider Electric	B 16A	A9F03116	5 szt.
Wyłącznik nadprądowy 6kA 1P C 6A	Schneider Electric	C 6A	A9F04106	3 szt.
Wyłącznik nadprądowy 6kA 1P C 16A	Schneider Electric	C 16A	A9F04116	1 szt.
Wyłącznik nadprądowy 6kA 2P C 10A	Schneider Electric	C10A	A9F04210	1 szt.
Wyłącznik powietrzny stacyjny 630A	Schneider Electric	MTZ1 06 3P	LV847113	1 szt.
Wyłącznik powietrzny stacyjny 1000A	Schneider Electric	MTZ1 10 3P	LV847131	1 szt.
Wyłącznik różnicowoprądowy 4P 40A/30mA Typ AC	Schneider Electric	40A/0,03 AC	A9Z11440	3 szt.

 <p>Lamel Rozdzielnice Pępowo ul. Gdańska 3; 83-330 Żukowo tel. 058-685-40-52 fax. 058-685-40-52 www.lamel.com.pl</p>	Oprac.: Sebastian Nowogrodzki	DATA OPRAC. 05.05.2020
	Sprawdz.: --	DATA WYD. 05.05.2020
	Nr projektu: --	
<p><i>Tytuł</i></p> <p style="text-align: center;"><i>Rozdzielnica elektryczna RG-CAS zestawienie materiałów Castorama Włocławek Rozdzielnica Główna</i></p>		<p>Skala: 1:1</p> <p><i>Nr. Arkusza</i></p> <p style="text-align: center;">20 z 21</p>

Zabezpieczenie selektywne	Schneider Electric	MICROLOGIC 5.0 X	LV847283	2 szt.
zestaw 2 przewodów do blokady mechanicznej	Schneider Electric	MTZ1 630-1600	LV833209SP	1 szt.
Złączka uniwersalna 1,5-16mm, 82A, SZARA	SIMET	T021016	89 701 002	9 szt.
Złączka uniwersalna 1,5-50mm, 160A, NIEBIESKA	SIMET	T021050.B	89 705 003	2 szt.
Złączka uniwersalna 1,5-50mm, 160A, SZARA	SIMET	T021050	89 704 002	26 szt.
Złączka uniwersalna 1,5-50mm, 160A, ŻÓŁTO-ZIELONA	SIMET	T021050.YG	89 706 009	2 szt.
Złączka uniwersalna 6-95mm, 245A, SZARA	SIMET	T021095	89 708 002	15 szt.
2-przewodowa złączka przelotowa, 2,5(4)mm, szara	WAGO	2002-1201	2002-1201	83 szt.
Bezśrubowa blokada końcowa; szer. 10 mm	WAGO	249-117	249-117	13 szt.
Podstawa oznacznika grupowego z regulacją wysokości	WAGO	249-119	249-119	16 szt.
Płytki skrajna do złączek serii 2002	WAGO	2002-1291	2002-1291	16 szt.

 <p>Lamel Rozdzielnice Pępowo ul. Gdańska 3; 83-330 Żukowo tel. 058-685-40-52 fax. 058-685-40-52 www.lamel.com.pl</p>	Oprac.: Sebastian Nowogrodzki	DATA OPRAC. 05.05.2020
	Sprawdz.: --	DATA WYD. 05.05.2020
	Nr projektu: --	
<p><i>Tytuł</i></p> <p><i>Rozdzielnica elektryczna RG-CAS zestawienie materiałów Castorama Włocławek Rozdzielnica Główna</i></p>		<p>Skala: 1:1</p> <p><i>Nr. Arkusza</i></p> <p>21 z 21</p>